

Boundri™ 与 Boundri™ Soft 安装指南

新款 Boundri 隐私隔板安装指南

安全要求

倾倒危险

如处理不当, 设备可能倾倒。

挤压危险

CeramicSteel 面板非常重。如面板坠落, 可能会造成严重的人身伤害和面板损坏。请遵守所有安全说明。

安全说明

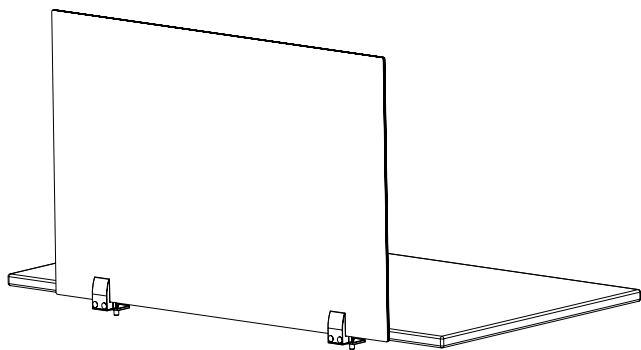
注意: 含有小部件。

开始安装前, 请阅读安装指南上所有的装配说明。在规定位置和规定尺寸的面板处, 使用所有面板夹。

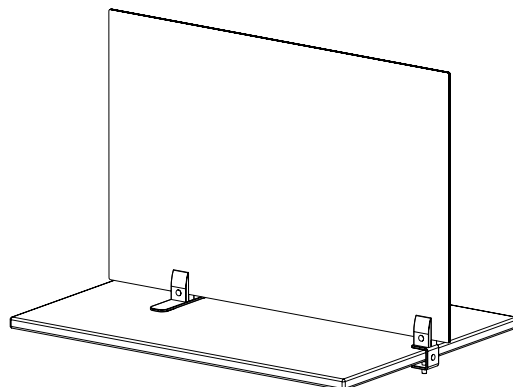
产品安装信息

最大桌面厚度=1.25 英寸或 34 毫米
最小桌面厚度= 0.25 英寸或 6 毫米

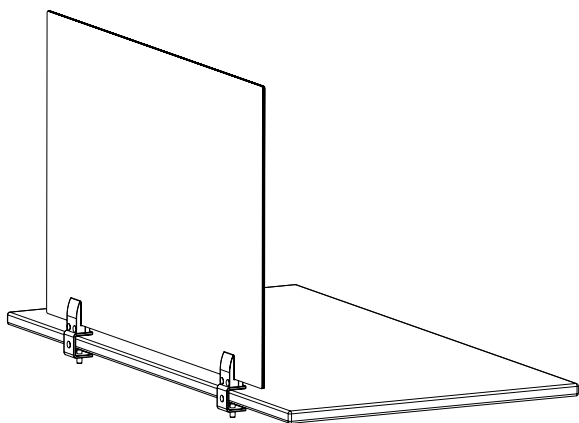
产品配置



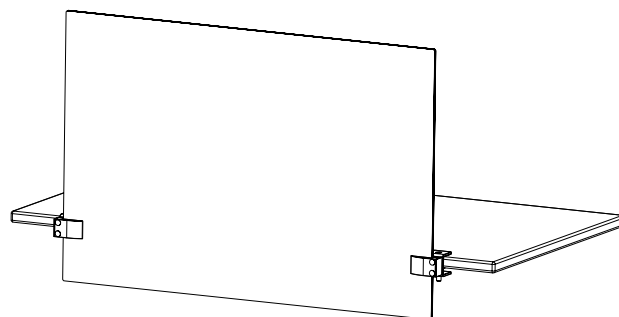
隐私 | 背面安装
页码: 5



侧面隔板 | 顶部安装
页码: 7



隐私 | 顶部安装
页码: 6

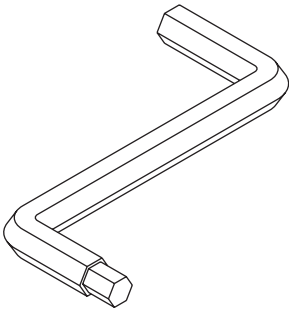


隐私 | 中度
页码: 8

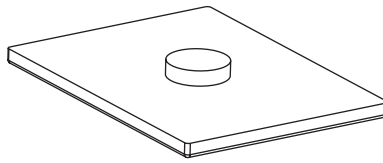


所提供材料

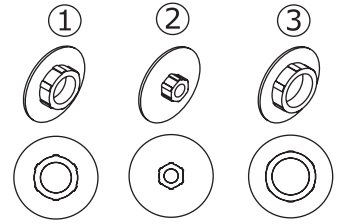
注释：零件并非按比例绘制。



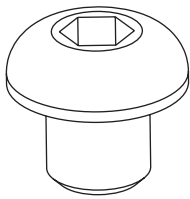
内六角扳手



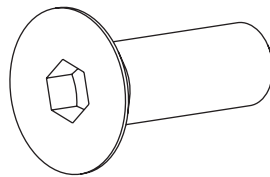
底盖



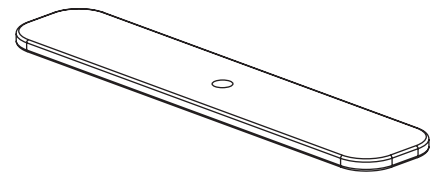
孔盖



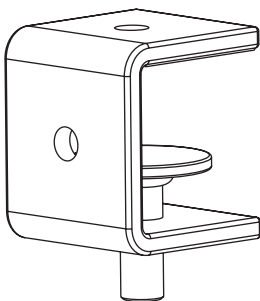
桌面夹螺丝



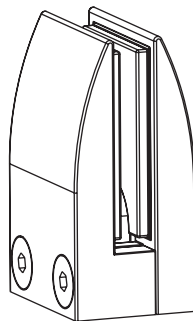
面板夹螺丝



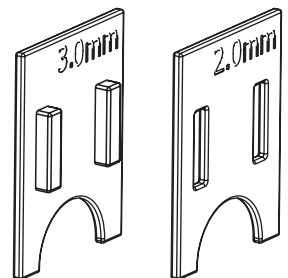
夹座



桌面夹/端盖



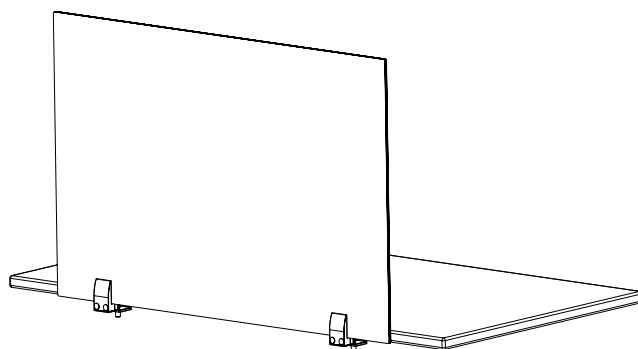
面板夹



嵌体垫片安装在面板夹中。
注释：安装 Boundri Soft 时，
请移除 2.00 毫米的嵌体。

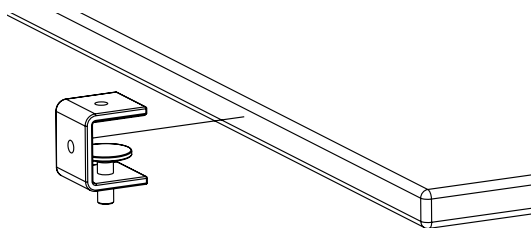
隐私 | 背面安装

开始安装前, 请阅读所有装配说明。
在规定位置使用**所有**面板夹。



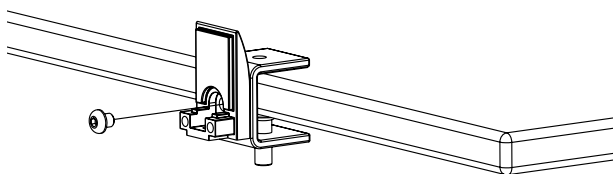
步骤 1

在桌面拧紧桌面夹螺钉。



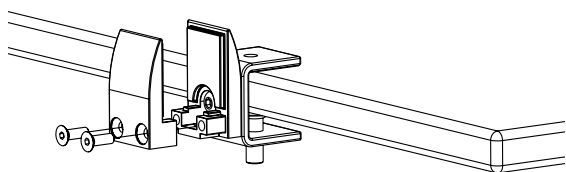
步骤 2

将面板夹的第一部分安装在支架上。
*如需安装 Soft 面板, 请将夹子两个部分中的 2.00 毫米嵌体取出。



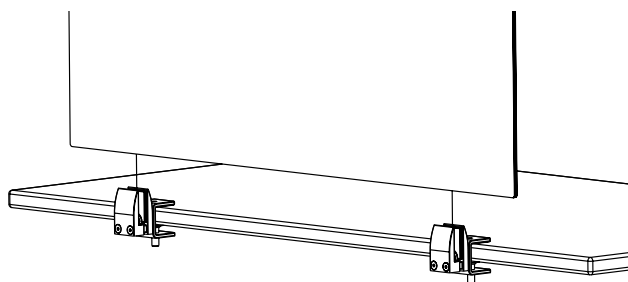
步骤 3

为便于下一步工作, 不要完全拧紧。



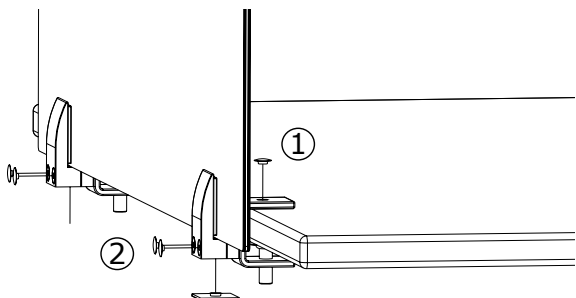
步骤 4

插入面板。用内六角扳手将螺丝手动拧紧, 直至无法拧动。



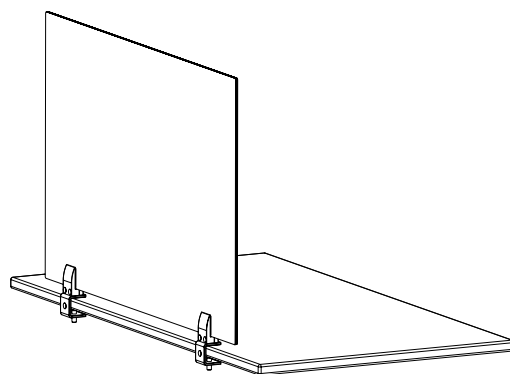
步骤 5

安装孔盖。



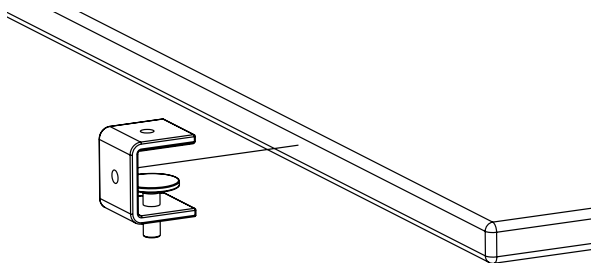
隐私 | 顶部安装

开始安装前，请阅读所有装配说明。
在规定位置使用**所有**面板夹。



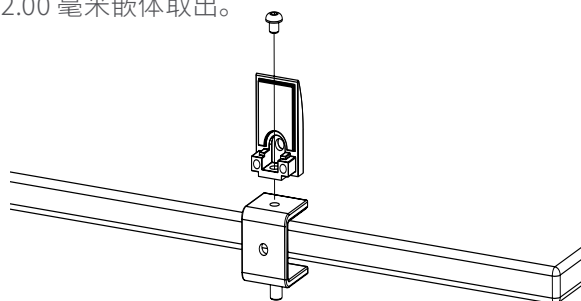
步骤 1

在桌面拧紧桌面夹螺钉。



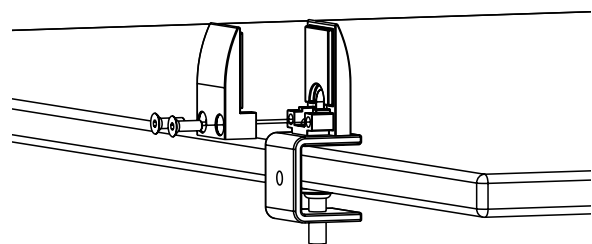
步骤 2

将面板夹的第一部分安装在支架上。
*如需安装 Soft 面板，请将夹子两个部分中的 2.00 毫米嵌体取出。



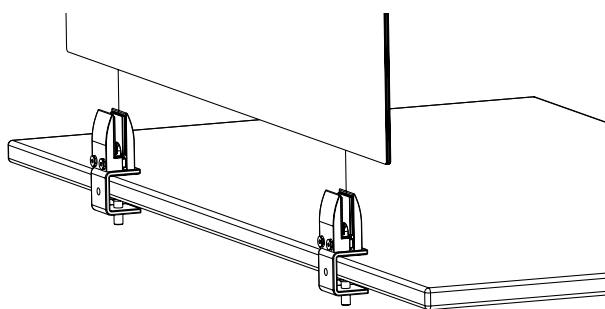
步骤 3

为便于下一步工作，不要完全拧紧。



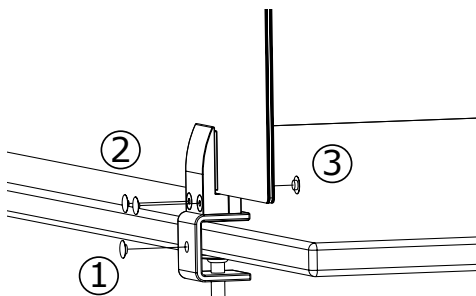
步骤 4

插入面板。用内六角扳手将螺丝手动拧紧，直至无法拧动。



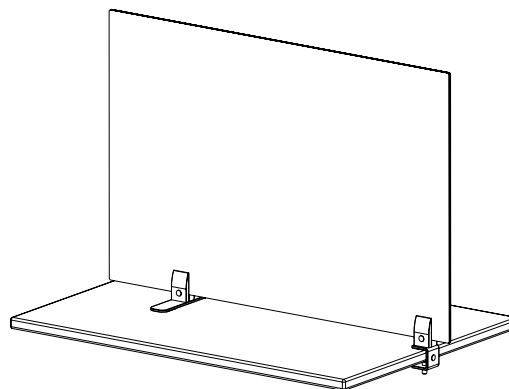
步骤 5

安装孔盖。



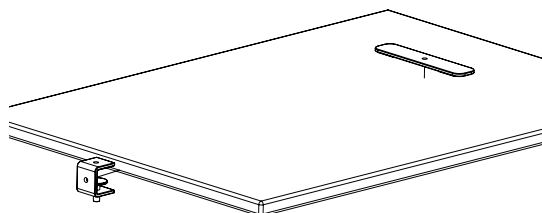
侧面隔板 | 顶部安装

开始安装前，请阅读所有装配说明。
在规定位置使用**所有**面板夹。



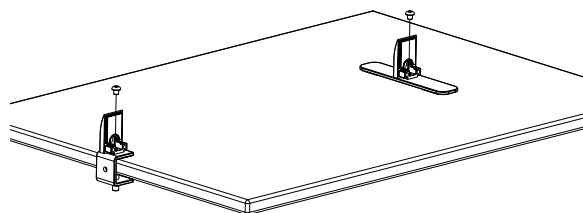
步骤 1

将桌面夹螺钉拧紧在桌面上。
确认防滑垫面朝下放置。



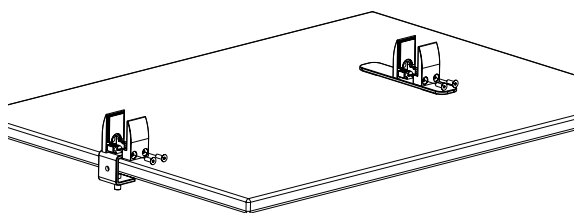
步骤 2

将面板夹的第一部分安装在两个支架上。
*如需安装 Soft 面板，请将夹子两部分中的 2.00 毫米嵌体取出。



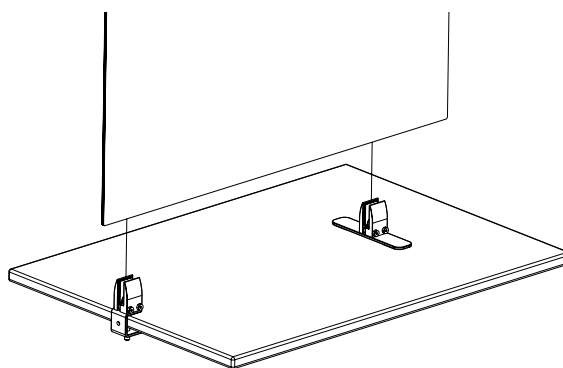
步骤 3

为便于下一步工作，不要完全拧紧。



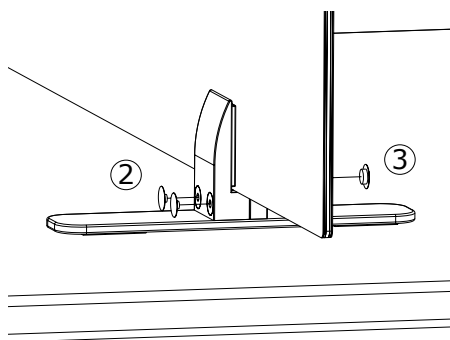
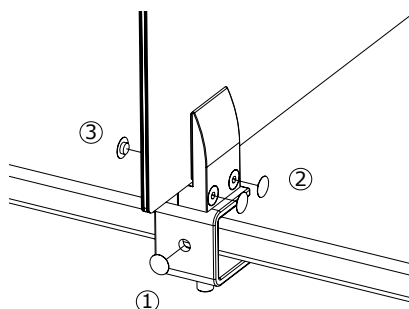
步骤 4

插入面板。用内六角扳手将螺丝手动拧紧，直至无法拧动。



步骤 5

安装孔盖。

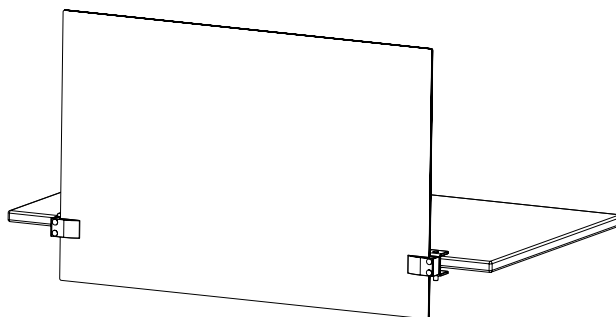


隐私 | 中度

开始安装前，请阅读所有装配说明。

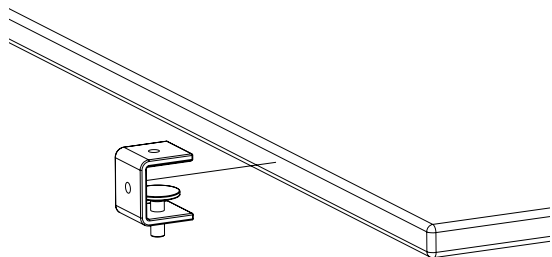
在规定位置使用**所有**面板夹。

该设置只适用于以下尺寸的面板：18" x 24"、18" x 36"、24" x 24"、24" x 36" 或 385 毫米 x 585 毫米、385 毫米 x 785 毫米、585 毫米 x 585 毫米、585 毫米 x 785 毫米



步骤 1

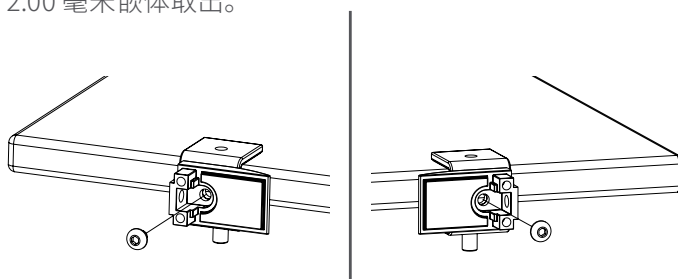
在桌面拧紧桌面夹螺钉。确认防滑垫面朝下放置。



步骤 2

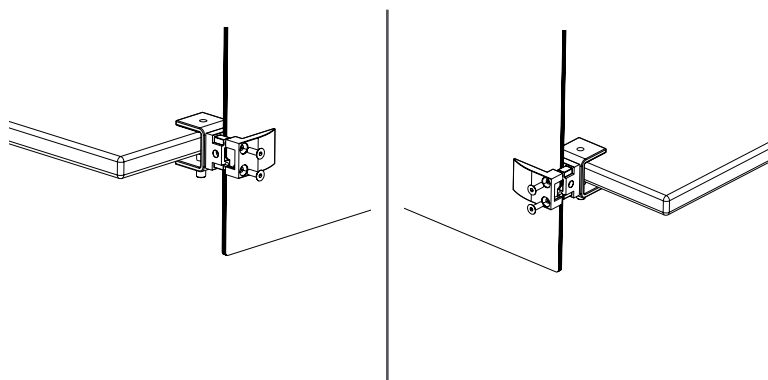
面板夹的方向应能够固定住面板的左右两侧。

*如需安装 Soft 面板，请将夹子两部分中的 2.00 毫米嵌体取出。



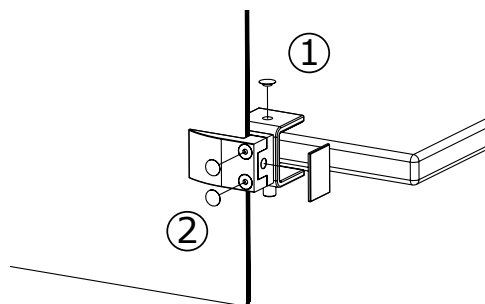
步骤 3

插入面板。用内六角扳手将螺丝手动拧紧，直至无法拧动。



步骤 4

安装孔盖。



协作产品质保

CeramicSteel 表面:终身质保

PolyVision 保证, 在建筑物的使用寿命内或在产品的使用期内 (以先到者为准), 所有用 CeramicSteel 制成的瓷釉表面和/或产品, 都将保持其书写和擦除质量, 保持光泽度变化和颜色的一致性。

面板构造和 Mobile 产品: 10 年有限质保

Polyvision 保证在正常的大气条件下, 如果处于密封不受潮的环境, 我们的表面产品在 10 年内不会与基材脱层或变形。PolyVision 保证, 我们的 Mobile 产品在正常条件下使用, 可在 10 年内发挥预期性能。

附件: 2 年有限质保

PolyVision 保证, 在正常条件下使用, 我们的附件, 包括但不限于协作工具条和圆形磁性橡皮, 可在两年内发挥预期作用。记号笔和粉笔等消耗品不在附件质保范围内。

如存在不满足本质保说明的情况, 在收到客户书面通知后, PolyVision 可自行选择进行修复或更换。以上述方式进行的改正, 应被视为 PolyVision 履行了对 CeramicSteel 质量承担的所有责任。本质保只适用于正常使用和维护的情况, 不涵盖因不当操作、破坏或滥用造成的缺陷, 也不涵盖因未遵守 PolyVision 维护说明和建议造成的问题。

如果客户或其他人员私自对产品进行修改, 无论是否得到 PolyVision 的书面同意或事先已通知 PolyVision, 质保都将失效。本质保不包括拆除或重新安装的费用。本质保自 2019 年 7 月 12 日起生效, 取代 PolyVision 之前向客户发出、关于表面质保的所有条款和条件。

本有限质保是对产品缺陷的唯一补救措施, 不提供其他明示或暗示的保证, 包括但不限于任何关于适销性或适用于特定用途的暗示性保证。PolyVision 对产品缺陷造成的间接性或附带性损害不承担任何责任。



Polyvision Americas

4301 N Wood Drive
Okmulgee, OK 74447 USA

T 1 888 325 6351
E info@polyvision.com

Polyvision Europe

Zuiderring 56
3600 Genk, Belgium

T +32 89 32 31 30
E EMEAsupport@polyvision.com

Polyvision Asia-Pacific

15th Floor, Kinwick Centre
32 Hollywood Road, Central District
Hong Kong

T +852 2520 0160
E APACsupport@polyvision.com

SURFACEMATTERS™

©2024 Polyvision Corporation. All rights reserved. Trademarks used herein are the property of Polyvision Corporation or of their respective owner. Polyvision Corporation reserves the right to make changes in product design, construction or detail, and to discontinue any product or material without notice.

polyvision.com



04-27-2024 CN